

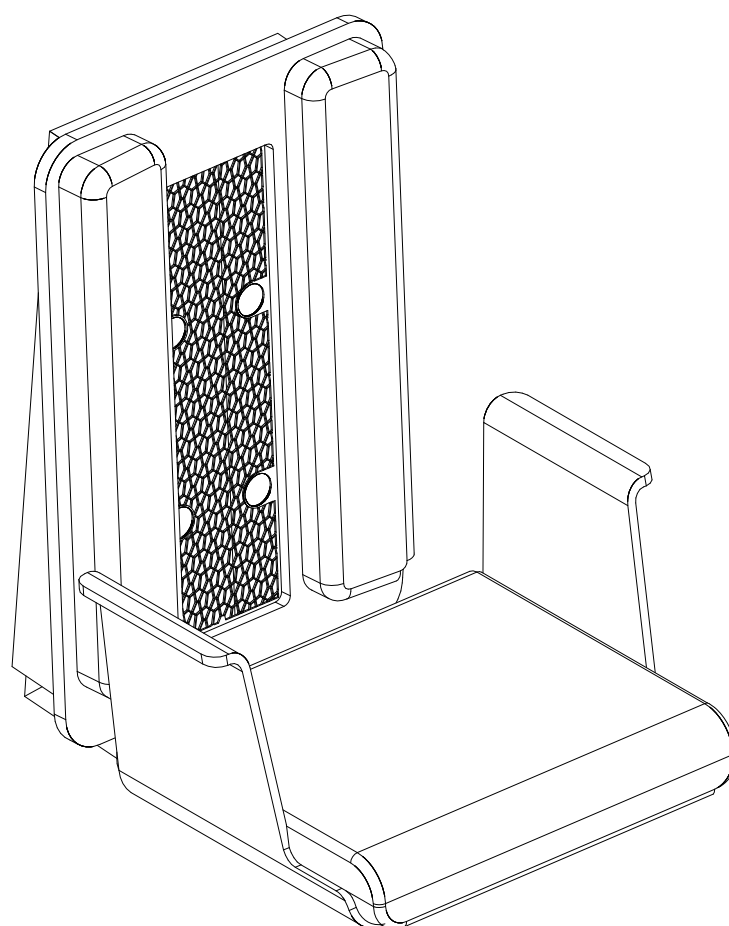
# Bedienungsanleitung KLAFS InfraPLUS SMART-SEAT

**KLAFS**  
MY SAUNA AND SPA

— 90 °C

— 60 °C

— 40 °C



## INHALTSVERZEICHNIS

1.	<b>Bestimmungsgemäße Verwendung</b>	<b>3</b>
2.	<b>Allgemeine Sicherheitshinweise</b>	<b>3</b>
3.	<b>Technische Daten</b>	<b>4</b>
4.	<b>Wärmebehandlung</b>	<b>4</b>
5.	<b>Hinweise zur Nutzung</b>	<b>5</b>
5.1.	Anwendungsbeschränkungen	5
5.2.	Häufig gestellte Fragen	6
5.3.	Anwendung	9
6.	<b>KLAFS InfraPLUS SMART-SEAT</b>	<b>10</b>
6.1.	Sitz mit integriertem Infrarotstrahler	10
6.2.	Handbedienteil	11
7.	<b>Bedienen</b>	<b>13</b>
7.1.	Infrarotsitz zum Betrieb vorbereiten	13
7.2.	Badebetrieb beenden	14
8.	<b>Sollte etwas nicht funktionieren</b>	<b>15</b>
8.1.	Fehleranzeige am Handbedienteil	16
9.	<b>Wartung und Pflege</b>	<b>17</b>
9.1.	Holzelemente reinigen und pflegen	17
9.2.	Infrarotstrahler reinigen	18

— 90 °C

— 60 °C

— 40 °C

## 1. BESTIMMUNGSGEMÄÙE VERWENDUNG

Der KLAFS InfraPLUS SMART-SEAT ist nur für den bestimmungsgemäÙen Gebrauch zu verwenden. Dieser setzt auch die Einhaltung der Anweisungen in den Bedienungs-, Montage- und Serviceanleitungen voraus. Bei nicht bestimmungsgemäÙem Gebrauch oder eigenmächtigen Veränderungen am KLAFS InfraPLUS SMART-SEAT haftet der Hersteller nicht für die hieraus resultierenden Schäden. Das Risiko trägt allein der Benutzer.

Den KLAFS InfraPLUS SMART-SEAT dürfen nur Personen bedienen, warten und instand halten, die hiermit vertraut und über die Gefahren unterrichtet sind. Einschlägige VDE-Vorschriften sowie sonstige allgemein anerkannte sicherheitstechnische Regeln einhalten!

## 2. ALLGEMEINE SICHERHEITSHINWEISE

Vor Inbetriebnahme die Bedienungsanleitung und die Sicherheitshinweise durchlesen und beachten!

- Vor dem Öffnen des Anschlussgehäuses den KLAFS InfraPLUS SMART-SEAT vom Stromnetz trennen!
- Wenn die Netzanschlussleitung dieses Gerätes beschädigt wird, muss diese durch einen zugelassenen Elektrofachmann oder den KLAFS-Kundendienst ersetzt werden, um Gefährdungen zu vermeiden.
- Bei Störungen, die ein zugelassener Elektrofachmann nicht beheben kann, den KLAFS-Kundendienst benachrichtigen!
- Nur Original KLAFS-Ersatzteile verwenden!
- Eigenmächtige Veränderungen am KLAFS InfraPLUS SMART-SEAT sind nicht zulässig!
- Dieses Gerät kann von Personen mit eingeschränkten körperlichen, sensorischen oder geistigen Fähigkeiten oder Mangel an Erfahrung und Wissen verwendet werden, wenn sie beaufsichtigt oder bezüglich der sicheren Verwendung des Geräts unterwiesen wurden und die damit verbundenen Gefahren verstehen. Kinder dürfen das Gerät nur unter Aufsicht benutzen. Reinigung und Benutzerwartung dürfen nicht von Kindern ohne Aufsicht durchgeführt werden.

### 3. TECHNISCHE DATEN

---

KLAFS InfraPLUS SMART-SEAT: 1/N/PE 230 V - 50/60 Hz, max. 400 W.  
Raumbedingungen: Temperatur 18 - 24 °C, relative Luftfeuchte zwischen 40 % und 60 %.

---

### 4. WÄRMEBEHANDLUNG

Jede Wärmebehandlung mit Ihrem KLAFS InfraPLUS SMART-SEAT soll Ihrer Gesundheit und der Gesundheitsvorsorge nützen.

*Deswegen:* Im Rahmen Ihrer Gesundheit und Ihres Wohlbefindens die Wärmebehandlung durchführen!

Das gilt für:



- Temperatur
- Badedauer.

Richten Sie sich nicht nur nach den vorgegebenen Badezeiten, sondern auch nach Ihrem Befinden. Beenden Sie die Wärmebehandlung, sobald Sie sich nicht mehr wohl fühlen.

---

## 5. HINWEISE ZUR NUTZUNG

### 5.1. Anwendungsbeschränkungen



#### **Gesundheitszustand**

Bei bestehenden gesundheitlichen Beschwerden im Zweifelsfall Ihren Arzt konsultieren.

---

#### **Allgemeine Sicherheitshinweise**

Planen Sie zwischen verschiedenen Anwendungen (z. B. Sauna, Sonnenbad, Solarium) ausreichend lange Pausen (2–3 Stunden) ein.

Kinder oder Personen mit eingeschränkten physischen, sensorischen oder mentalen Fähigkeiten dürfen die Anwendung nur unter Aufsicht nutzen. Der direkt bestrahlte Rückenbereich muss trocken und frei von Bekleidung sein.

#### **Absolute Kontraindikationen**

Verzichten Sie auf eine Anwendung bei Fieber, akuten Infektionen, akuten Entzündungen, frischen Verletzungen und Thrombosen sowie unter Alkohol- oder Drogeneinfluss.

#### **Relative Kontraindikationen**

Bei Herz-Kreislaufkrankungen (z. B. Herzinsuffizienz, Bluthochdruck), Stoffwechselerkrankungen (z. B. Diabetes), neurologischen Störungen (z. B. Polyneuropathie, Lähmungen, Epilepsie), chronischen Entzündungen, chronischen Infektionen, Narben im Rückenbereich und Implantaten mit bestehendem Zugang durch die Haut sowie im Falle einer Schwangerschaft fragen Sie ihren Arzt.

---

## 5.2. Häufig gestellte Fragen

---

### **Narben im Rückenbereich**

Die Hautdurchblutung ist wesentlich für die Wärmeregulation der Haut. Narbengewebe ist meist mit einer geringeren Zahl von Blutgefäßen versorgt. Daher ist der Wärmeabtransport aus dem Narbenbereich schlechter. Das Narbengewebe erwärmt sich schneller und es können dann so genannte „Hotspots“ entstehen.

Einfache, gut verheilte Schnittnarben sind in der Regel unproblematisch. Flächige, breite oder wulstige Narben sollten Sie abdecken oder vorsichtig austesten (kurze Anwendungen), wie gut die Wärme verarbeitet wird (ein Maß ist die Dauer der Hautrötung).

---

### **Mein Rücken ist nach der Sitzung rot! Ist das normal?**

Der Organismus reagiert auf einen Wärmereiz mit einer Öffnung der Blutgefäße in der Haut. Das Blut kühlt die Haut und transportiert die Wärme zum Körperinneren. Die Haut erscheint rot. Eine deutliche Hautrötung im bestrahlten Rückenbereich ist also normal und gewünscht.

Hautrötungen, die nach einer Wärmeanwendung innerhalb von 24 Stunden verblassen, bezeichnet man als flüchtig und sie sind unproblematisch.

Sollte die Hautrötung drei Stunden nach Sitzungsende nicht verschwunden sein, empfiehlt es sich allerdings, bei der nächsten Anwendung die Bestrahlungsintensität und/oder die Sitzungsdauer zu reduzieren.

Auf eine gerötete Haut sollte keine weitere Wärmeanwendung erfolgen.

---

### **Kann ich InfraPLUS Basic trotz Implantaten nutzen?**

Infrarotstrahlung kann nicht in den Körper eindringen. Dies gilt für IR-A wie IR-B und IR-C. Das gesamte IR-Spektrum wird in der Haut absorbiert und seine Energie in Wärme umgewandelt. Daher kann IR-Strahlung implantiertes Material keinesfalls direkt erhitzen oder anderweitig beeinträchtigen.

Die InfraPLUS-Anwendung erzeugt weder im Körperkern noch in der Körperschale künstliches Fieber. Da Implantate für Temperaturen von über 42 °C (sehr hohes Fieber) konzipiert sein müssen, besteht auch hier kein Problem. Auch die EMF-Grenzwerte (elektromagnetische Felder) für elektronische Implantate werden durch KLAFS InfraPLUS SMART-SEAT weit unterschritten. Elektronische Implantate (wie z. B. Herzschrittmacher, Defibrillatoren) werden nicht gestört.

---

---

### Dürfen Schwangere KLAFS InfraPLUS SMART-SEAT nutzen?

Es liegen derzeit keine klinischen Untersuchungen zur InfraPLUS-Anwendung während der Schwangerschaft vor. Eine pauschale Empfehlung ist daher nicht möglich. Aus der aktuellen medizinischen Literatur zu Infrarotstrahlung, Wärmekabinen, Warmbädern und Sauna bei „üblich“ verlaufenden Schwangerschaften ergibt sich kein erhöhtes Risiko für Mutter und Kind. Aber jede Schwangerschaft verläuft individuell. Letztendlich kann nur der/die betreuende Facharzt/Fachärztin eine individuelle Nutzen- und Risikoabschätzung für Sie vornehmen. Für den Arzt sind dabei folgende Informationen wichtig:

- Die InfraPLUS-Anwendung setzt eine thermisch neutrale Umgebung voraus.
- Die Hauttemperatur im direkt bestrahlten Rückenbereich (10–15 % der Körperoberfläche) bleibt im Bereich von 42 °C (sanft) bis 44 °C (intensiv).
- Durch die sanfte Ganzkörperdurchwärmung erhöht sich die Körperkerntemperatur in 30 Minuten um 0,2 bis 0,3 °C; der Fieberbereich wird nicht erreicht.
- Die Infrarotstrahlung kann weder Gebärmutter noch Fruchtwasser, noch Kind direkt erreichen oder beeinflussen.
- Die Herz-Kreislauf-Belastung ist bei diesen Anwendungen gering. Anfangs kommt es zu einem leichten Anstieg des Blutdrucks (systolisch) und der Herzfrequenz (unter 10 %); langfristig (bei 6 Anwendungen in drei Wochen) kommt es aufgrund des Gefäßtrainings (Blutumverteilung) offenbar zu einem stabilisierenden Einfluss auf den Blutdruck und zu einer tendenziellen Senkung der Herzfrequenz.

— 90 °C

— 60 °C

— 40 °C

### Dürfen Kinder KLAFS InfraPLUS SMART-SEAT Basic nutzen?

KLAFS InfraPLUS SMART-SEAT kann von Kindern in Begleitung und unter Aufsicht Erwachsener genutzt werden.

Da bei Kindern die Körperoberfläche im Verhältnis zur Körpermasse wesentlich größer ist als bei Erwachsenen, nehmen Kinder im Verhältnis auch wesentlich mehr Wärme auf. Die Sitzungsdauer und die Intensität sollten daher reduziert werden.

Vor allem Kinder sollen vor, gegebenenfalls während und nach der Anwendung ausreichend trinken – Wasser oder auch gespritzte Fruchtsäfte.

Denken Sie bitte daran, dass Kinder in der Regel ein sehr gutes Gefühl dafür haben, was Ihnen guttut. Wenn Kinder die Kabine verlassen wollen, dann ist es wichtig, dass man das zulässt. Kinder müssen ohne Hilfestellung sitzen können und dürfen nie unbeaufsichtigt sein.

- 1–3 Jahre: Bei Kleinkindern im Alter von ein bis drei Jahren sollte die SensoCare Stufe „sanft“ vorgewählt gewählt werden. Über die Feineinstellung sollte dann die Zieltemperatur nochmals um 3 Stufen reduziert werden (Siehe Seite 11). Die Anwendungszeit sollte auf 15 Minuten beschränkt bleiben.
- 3–6 Jahre: Bei Kindern im Alter von drei bis sechs Jahren sollte die SensoCare Stufe „sanft“ vorgewählt gewählt werden. Ggf. kann eine Anpassung über die Feineinstellung erfolgen (Siehe Seite 11). Die Anwendungszeit sollte 20 Minuten nicht überschreiten.
- 6–9 Jahre: Bei Kindern im Alter von sechs bis neun Jahren sollte die SensoCare Stufe „sanft“ vorgewählt gewählt werden. Ggf. kann eine Anpassung über die Feineinstellung erfolgen (Siehe Seite 11). Die Anwendungszeit sollte 30 Minuten nicht überschreiten.
- 9–12 Jahre: Bei Kindern im Alter von neun bis zwölf Jahren kann die SensoCare Stufe „mittel“ vorgewählt gewählt werden. Ggf. kann eine Anpassung über die Feineinstellung erfolgen (Siehe Seite 11). Die Anwendungszeit sollte 30 Minuten nicht überschreiten.
- Achten Sie darauf, dass Ihre Kinder anschließend warmgehalten werden – vor allem Kopf und Füße.



#### Warnung

Achten Sie darauf, dass das Kind die durch die Lehnen vorgegebene Sitzposition zum Strahler einhält. Zierliche Kinder mit schmalem Rücken werden ggf. nicht ausreichend durch die Lehnen stabilisiert. Diese Kinder müssen dann „frei“ sitzen und es muss sichergestellt werden, dass der Rücken das Strahlergitter nicht berührt.



### 5.3. Anwendung

---

#### Vor der Anwendung

- Auf eine ausreichende Flüssigkeitszufuhr achten
- KLAFS InfraPLUS SMART-SEAT ausschließlich trocken verwenden (nach vorherigem Duschen gut abtrocknen)
- Handtuch als Sitzunterlage verwenden
- Mit dem Rücken direkt vor den Strahler setzen
- KLAFS InfraPLUS SMART-SEAT einschalten
- Stufe vorwählen (sanft, mittel oder intensiv)

#### Während der Anwendung

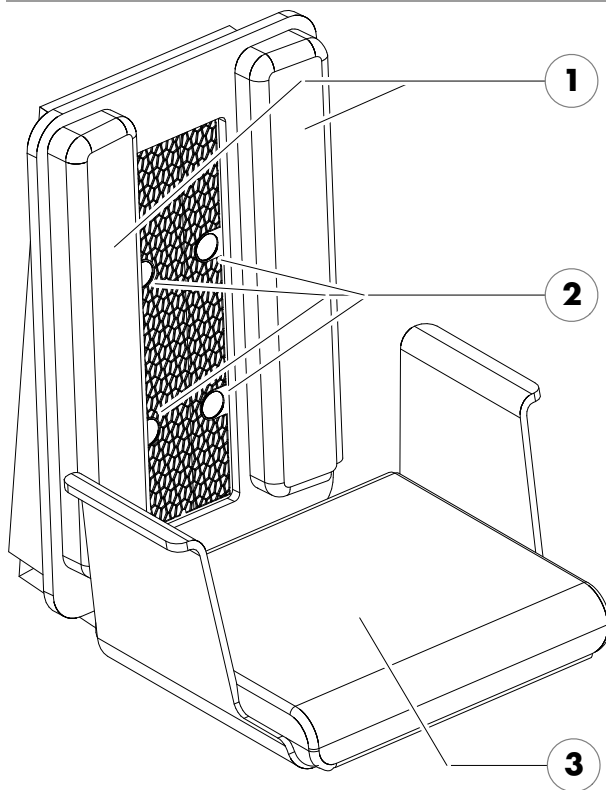
- Mit dem Rücken vor dem Strahler sitzen bleiben
- Ggf. mit der Feineinstellung dem Empfinden nach die Intensität nachjustieren
- Ggf. Flüssigkeit zu sich nehmen
- KLAFS InfraPLUS SMART-SEAT nur solange verwenden, wie es angenehm ist!

#### Nach der Anwendung

- Reinigung mit einem leicht angefeuchteten Tuch (besonders jene Stellen, die mit dem Körper oder Schweiß in Berührung gekommen sind)
  - Reinigung der Sauna nach den Angaben in den Nutzungshinweisen
  - Auf eine ausreichende Flüssigkeitszufuhr achten
  - Nach der Anwendung warm eingepackt noch ca. 10–15 Minuten ruhen
  - Zum Abschluss kurz lauwarm duschen
-

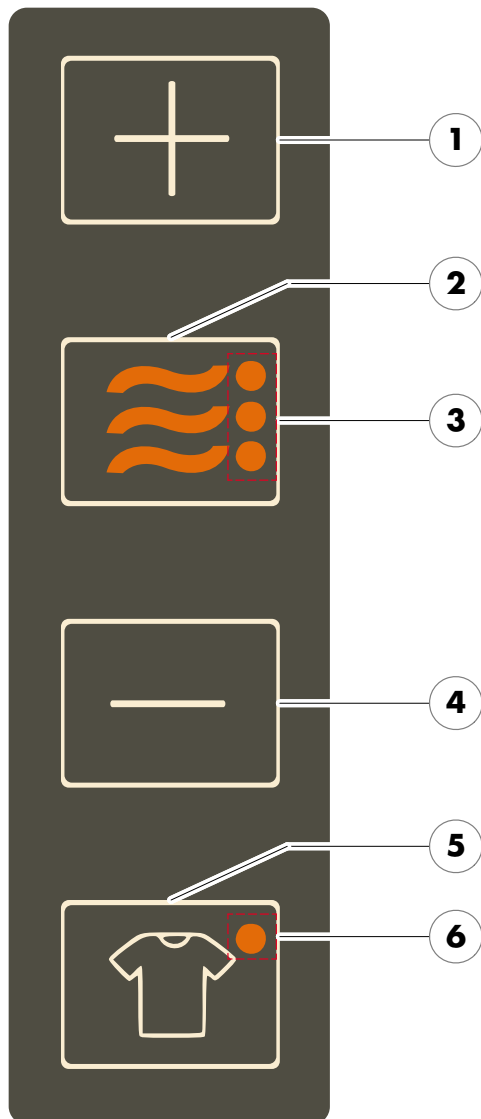
## 6. KLAFS INFRAPLUS SMART-SEAT

### 6.1. Sitz mit integriertem Infrarotstrahler



1. Rückenpolster.
2. Vier berührungslose Hauttemperatursensoren.
3. Klappbare gepolsterte Sitzfläche.

## 6.2. Handbedienteil



### Taste

1. PLUS.
  - Intensität erhöhen.
2. EIN-/AUSSCHALTER
  - KLAFS InfraPLUS SMART-SEAT ein-/ausschalten.
3. Intensitätsanzeige
  - Intensiv = 44 °C
  - Mittel = 43 °C
  - Sanft = 42 °C
4. MINUS.
  - Intensität verringern.
5. KLEIDUNGSMODUS



### Achtung

Den Kleidungsmodus nicht mit freiem Oberkörper verwenden!  
Den Kleidungsmodus nur mit Kleidung waschbar bis 60 °C verwenden!

- Kleidungsmodus ein-/ausschalten.
6. KLEIDUNGSMODUS AKTIV

## Funktionen am Handbedienteil

Auf dem KLAFS InfraPLUS SMART-SEAT Platz nehmen. Den KLAFS InfraPLUS SMART-SEAT ein-/ausschalten, Taste (2) zwei Sekunden drücken. Der KLAFS InfraPLUS SMART-SEAT wird sofort gestartet.

Innerhalb einer Minute nach dem Einschalten kann die Intensität eingestellt werden, Taste (1 / 4).

Der KLAFS InfraPLUS SMART-SEAT schaltet automatisch nach 40 Minuten aus. Der Betrieb kann jederzeit vorzeitig mit der Taste (2) beendet werden.

Die Temperatur des Rückenstrahlers im Bereich von  $\pm 0,9$  °C über die Taste  $\pm$  (1 / 4) mit einer Schrittweite von  $0,3$  °C einstellen.

Die Intensität wird über drei Leuchtpunkte an der Taste (2) angezeigt.



Intensiv = 44 °C



Mittel = 43 °C



Sanft = 42 °C

Den Kleidungsmodus über die Taste (5) durch 10 Sekunden langes Drücken ein-/ausschalten. Der aktivierte Kleidungsmodus wird durch Leuchten (6) an der Taste (5) und Leuchten der drei Intensitätsanzeigen (3) an Taste (2) angezeigt.

Im Kleidungsmodus ist eine Zieltemperatur von 48 °C voreingestellt. Nach der Aufwärmzeit von sechs Minuten ist die Temperatur im Bereich von  $\pm 0,9$  °C über die Taste  $\pm$  (1 / 4) mit einer Schrittweite von  $0,3$  °C einstellbar.



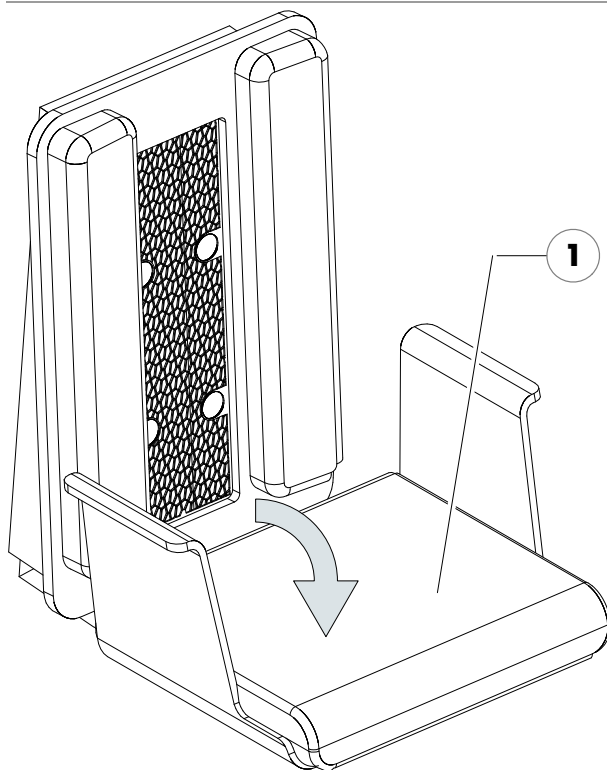
### Achtung

Den Kleidungsmodus nicht mit freiem Oberkörper verwenden!

Beim Kleidungsmodus nur mit Kleidung waschbar bis 60 °C verwenden!

## 7. BEDIENEN

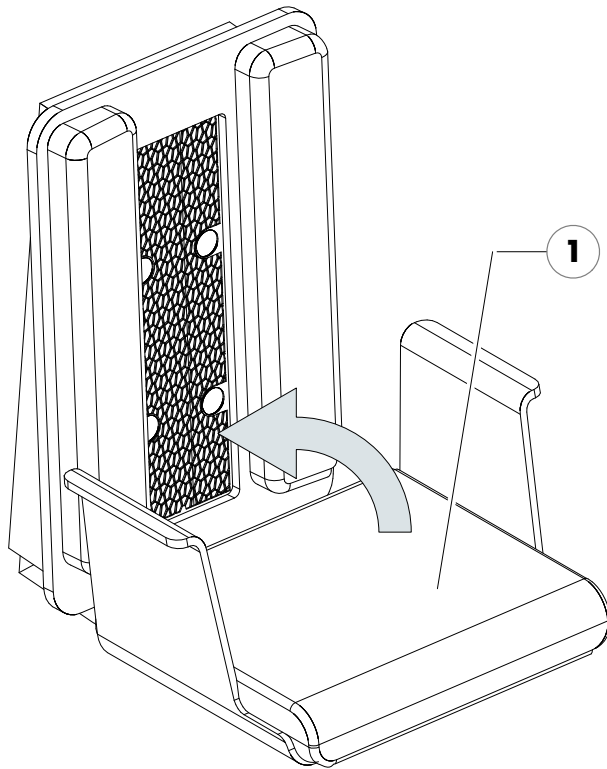
### 7.1. Infrarotsitz zum Betrieb vorbereiten



#### Sitzfläche herunterklappen

1. Die Sitzfläche (1) des KLAFS InfraPLUS SMART-SEAT herunterklappen.
2. Den KLAFS InfraPLUS SMART-SEAT über das Handbedienteil bedienen.
  - Siehe Seite 11.

## 7.2. Badebetrieb beenden



### Sitzfläche hochklappen

1. Den KLAFS InfraPLUS SMART-SEAT über das Handbedienteil ausschalten.
2. Die Sitzfläche (1) des KLAFS InfraPLUS SMART-SEAT hochklappen.

## 8. SOLLTE ETWAS NICHT FUNKTIONIEREN



### Verletzungsgefahr und Sachschäden!

Reparatur- und Instandsetzungsarbeiten ausschließlich nur von KLAFS-Servicepersonal oder einem ausdrücklich von KLAFS autorisiertem Fachmann durchführen lassen! Serviceadresse: kundendienst@klafs.de.

KLAFS-Gewährleistungen für Reparatur- und Instandsetzungsarbeiten bleiben nur dann bestehen, wenn KLAFS-Servicepersonal diese Arbeiten durchführt.

Fehler	Ursache	Fehler beheben
Der InfraPLUS-Strahler wird nicht eingeschaltet oder heizt nicht.	Die Stromversorgung ist unterbrochen. Der Schutzkontaktstecker der Stromversorgung zum InfraPLUS Strahler ist nicht eingesteckt.	Die Stromversorgung sicherstellen. Den Schutzkontaktstecker in die Steckdose stecken.
	Der InfraPLUS-Strahler wird nicht mit Strom versorgt. Die Sicherung der Steckdose hat ausgelöst.	Die Sicherung in der Stromversorgung prüfen. Die Stromversorgung einschalten.
	Der InfraPLUS Strahler hat einen defekt.	<ul style="list-style-type: none"> <li>• Klafs-Servicepersonal informieren.</li> </ul>

## 8.1. Fehleranzeige am Handbedienteil



Fehler am KLAFS InfraPLUS SMART-SEAT wird durch blinkende LED am Handbedienteil angezeigt.

Symbol	Fehler/Ursache	Fehler beheben
	Fehler 1	KLAFS InfraPLUS SMART-SEAT vom Stromnetz trennen und nach wenigen Sekunden wieder anschließen.
	HTF-Sensoren fehlen oder defekt.	Wenn der Fehler bestehen bleibt: <ul style="list-style-type: none"> <li>• Das KLAFS-Servicepersonal informieren.</li> <li>• Serviceadresse: kundendienst@klafs.de</li> </ul>
	Fehler 2	KLAFS InfraPLUS SMART-SEAT vom Stromnetz trennen und nach wenigen Sekunden wieder anschließen.
	Not-Aus Brücke geöffnet.	Wenn der Fehler bestehen bleibt: <ul style="list-style-type: none"> <li>• Das KLAFS-Servicepersonal informieren.</li> <li>• Serviceadresse: kundendienst@klafs.de</li> </ul>
	Fehler 3	
	Wärmequelle im Sichtbereich der Sensoren (z. B. Frontstrahler/Lichtquelle).	Wärmequelle/Lichtquelle im Sichtbereich der Sensoren abschalten.
	Textilien im Messbereich.	Anwendung wird mit Bekleidung durchgeführt. Der Kleidungsmodus ist nicht aktiviert.
	Sicherheits-Temperaturbegrenzer – Oberflächentemperatur oberhalb des zulässigen Grenzwertes [45 °C] gemessen.	Wenn der Fehler bestehen bleibt: <ul style="list-style-type: none"> <li>• Das KLAFS-Servicepersonal informieren.</li> <li>• Serviceadresse: kundendienst@klafs.de</li> </ul>
<ul style="list-style-type: none"> <li>• Bei bestehendem Fehler wird der Rückenstrahler deaktiviert.</li> </ul>		
	Fehler 4	Den Raum lüften bis die Normaltemperatur wieder erreicht ist.
	Sicherheits-Temperaturbegrenzer – Umgebungstemperatur oberhalb des zulässigen Grenzwertes [50 °C] gemessen.	Wenn der Fehler bestehen bleibt: <ul style="list-style-type: none"> <li>• Das KLAFS-Servicepersonal informieren.</li> <li>• Serviceadresse: kundendienst@klafs.de</li> </ul>
<ul style="list-style-type: none"> <li>• Bei bestehendem Fehler wird der Rückenstrahler deaktiviert.</li> </ul>		



## 9. WARTUNG UND PFLEGE

### 9.1. Holzelemente reinigen und pflegen

---

Die Luftfeuchte schadet dem KLAFS InfraPLUS SMART-SEAT nicht.  
Voraussetzung ist, dass der Raum nach dem Betrieb gut entlüftet wird.

---



Niemals die Sitzeinrichtung mit Wasser oder einem Hochdruckreiniger abspritzen!

---

#### Verschmutztes Holzoberteil

Die Holzoberflächen mit einem feuchten Lappen abwischen.

---

— 90 °C

— 60 °C

— 40 °C

## 9.2. Infrarotstrahler reinigen



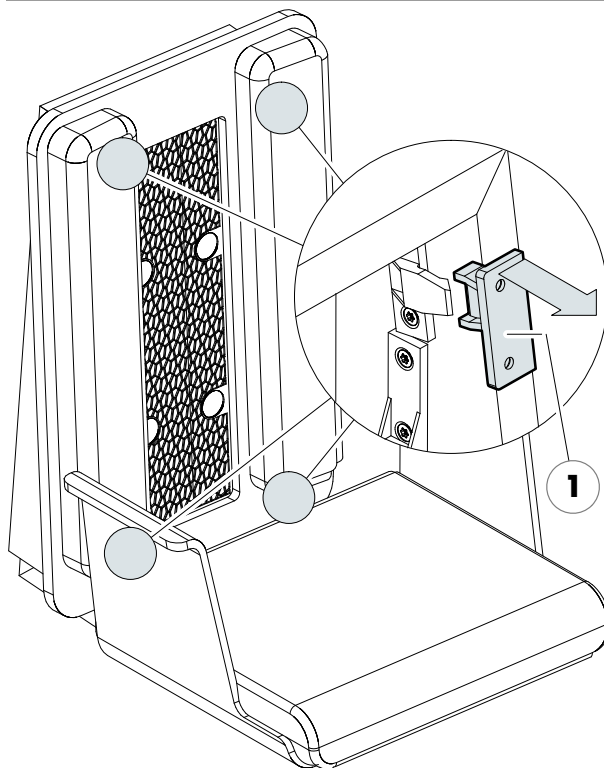
### Netzspannung!

Den KLAFS InfraPLUS SMART-SEAT außer Betrieb setzen und spannungslos schalten.



### Heiße Oberflächen!

Vor Reinigungsarbeiten am Infrarotstrahler den KLAFS InfraPLUS SMART-SEAT ausschalten und den Infrarotstrahler abkühlen lassen.



1. Den Netzstecker aus der Schukosteckdose ziehen.
2. Die Heizelemente der Infrarotstrahler abkühlen lassen.
3. Die Strahlereinheit von den vier KEKU-Verankerung (1) abziehen.
4. Die Schrauben des Infrarot-Rückenstrahlers herausdrehen und den Strahler demontieren.
5. Den Reflektor mit einem feuchten Tuch reinigen.
6. Den Einbau in umgekehrter Reihenfolge durchführen.

## NOTIZEN

— 90 °C

— 60 °C

— 40 °C



DEUTSCHLAND | ERICH KLAFS STRASSE 1 - 3 | D-74523 SCHWÄBISCH HALL  
TELEFON +49 (0)791 501-0 | FAX +49 (0)791 501-248 | INFO@KLAFS.DE | WWW.KLAFS.DE

ÖSTERREICH | SONNWIASENWEG 19 | A-6361 HOPFGARTEN/TIROL  
TELEFON +43 (0)5335 23 30-0 | FAX +43 (0)5335 23 30-36 | INFO@KLAFS.AT | WWW.KLAFS.AT

SCHWEIZ | OBERNEUHOFSTRASSE 11 | CH-6340 BAAR  
TELEFON +41 (0)41 760 22 42 | FAX +41 (0)41 760 25 35 | BAAR@KLAFS.CH | WWW.KLAFS.CH

